

**Modulaire bereidingsapparatuur
900XP Kookketel 150 lt, gas 24 kW,
direct verwarmd, autoclaaf**

ARTIKEL _____

MODEL _____

NAAM _____

SIS _____

AIA _____

**391108 (E9BSGHDRFC)****GAS DRUKKOOKKETEL 150**
liter, 24 kW, directe
verwarming, autoclaaf,
230v-50-1N

- met geïsoleerde valgreep
- * 4 roestvrijstalen stelpoten, instelbaar 150 - 200 mm
- * IPX5 waterdicht

Omschrijving

Product Nr.

- * Direct gas verwarmde kookketel met 150 liter inhoud, effectief 143 liter
- * Autoclaaf uitvoering met vergrendelbaar deksel zodat een beperkte stoomdruk (0,05 bar) in de kookketel opgebouwd kan worden
- * Zelfdragende roestvrijstalen constructie, extra versterkt
- * 2 mm dik roestvrijstalen bovenblad met vlakke bovenranden voor een strakke verbinding met andere 900XP units
- * Ventilatie opening met afneembaar roestvrijstalen rooster
- * De metalen bedieningsknoppen zijn verdiept op het front geplaatst
- * Naadloos ingelaste kookketel van 2 mm dik roestvrijstaal AISI316, met afgeronde hoeken
- * Gebalanceerd scharnierend dubbelwandig deksel met koudgreep
- * Het autoclaaf deksel is vergrendelbaar door middel van 4 klemmen en is voorzien van een overdruk veiligheidsventiel
- * Roestvrijstalen brander met waakvlam, piëzo ontsteking, thermokoppel vlambeveiliging, oververhitting beveiliging en traploze energie regeling
- * Waterinloop op het bovenblad met vulkraan voorzien van een magneetklep en een selectieknop op het front voor warm of koud water vulling
- * Aftap opening met aftapzeef en 2" roestvrijstalen aftapkraan

Goedkeuring

Uitvoering

- Het dubbelwandige autoclaaf deksel is uitgevoerd met vergrendeling, waterdichte pakking op de rand, een overdrukventiel en roestvrijstalen greep, voor koken met een kleine overdruk (0,05 bar).
- De ronde kookketel is geschikt voor het koken, blancheren of pochieren van allerlei producten.
- Gelijkmatische verwarming via de bodem en zijwanden door het directe verwarmingssysteem.
- IPX5 waterdichtheid gecertificeerd.
- Energieregulering door middel van een draaiknop.
- Geen overschrijding van de ingestelde temperatuur, snelle reactie.
- Ruime aftapkraan voor veilig en moeiteloos aftappen van het product.
- Ergonomische verhouding tussen diameter en hoogte van de kookketel, voor makkelijk roeren, ook van delicate producten.
- De aftappijp en aftapkraan zijn gemakkelijk schoon te maken.
- Magneetklep voor het vullen met warm of koud water.
- Grote gladde oppervlakken voor makkelijke reiniging.
- Het speciale ontwerp van de bedieningsknoppen voorkomt waterinfiltratie.

Constructie

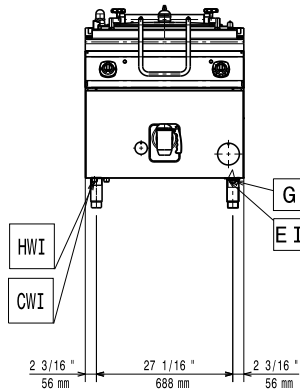
- Dubbelwandige diepgetrokken kookpan van roestvrijstaal AISI316.
- Robuuste roestvrijstalen branders met geoptimaliseerde verbranding, vlambeveiliging en afgeschermd waakvlam.
- Alle uitwendige beplating is uitgevoerd in roestvrijstaal met Scotch Brite afwerking.
- Haakse zijkanten zorgen voor een vlakke koppeling met andere units en voorkomen kieren en mogelijke vuilophoping tussen de apparaten.

Duurzaamheid

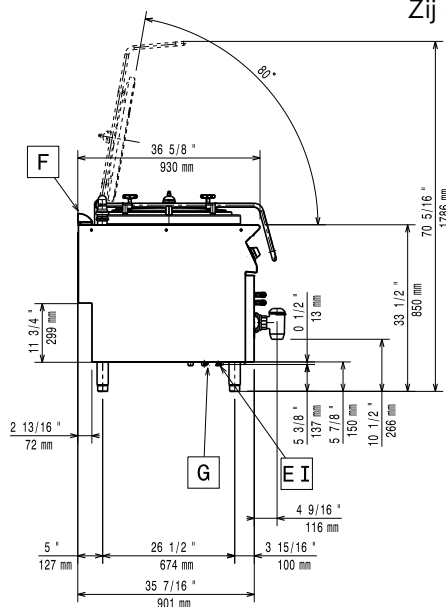


- Het goed sluitende deksel verminderd de kooktijd en bespaard energie.

Front aanzicht

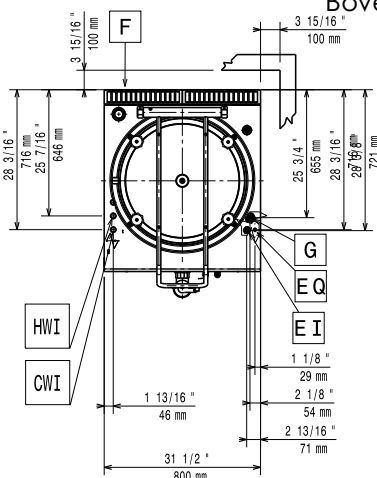


Zij aanzicht



CWII = Koud water invoer 1
EI = Elektrische aansluiting
G = Gas aansluiting
HWI = Warm water invoer

Boven aanzicht



Elektra

Voltage	391108 (E9BSGHDRFC)	220-230 V/1 ph/50 Hz
Aangesloten vermogen		0.1 kW

Gas

Gas vermogen	24 kW
Standaard gas toelevering	Aardgas G20 (20 mbar)
Gas aansluiting	1/2"

Water

Water druk, min/max	0.5-3 bar
Waterleiding koud/warm	3/4"

Opstelling

Indien de kookketel tegen een hittebestendige muur geplaatst wordt is er geen tussenruimte nodig, in geval van een hitte gevoelige muur is een minimale tussenafstand van 50 mm noodzakelijk.

Algemene gegevens

Maximale inhoud	150 liter
Effectieve inhoud	143 liter
Ronde kookpan, diameter	600 mm
Ronde kookpan, diepte	563 mm
Externe afmetingen, lengte	800 mm
Externe afmetingen, breedte	930 mm
Externe afmetingen, hoogte	850 mm
Gewicht, netto	145 kg
Waterdichtheid index	IPX5

Duurzaamheid

Gas verbruik (G20), min, max 0 - 2.54 m³/h

Optionele accessoires

- AFDICHTINGSKIT en tape voor het afdichten van de koppelaar tussen 2 units PNC 206086
- 2 AFDICHTPANELEN LEIDINGKANAAL, kastdeel en plintdeel, voor zichtzijde van 900XP vloermodel of topmodel op onderbouw kast, wand opstelling PNC 206181
- 2 AFDICHTPANELEN LEIDINGKANAAL, kastdeel en plintdeel, voor zichtzijde van 900XP vloermodel of topmodel op onderbouw kast, rug-aan-rug opstelling PNC 206202
- ACHTERPANEEL 800 mm, bij eiland opstelling van 700XP-900XP vloermodel of topmodel op onderkast PNC 206374
- 2 ZIJPANELEN, links en rechts, vlak roestvrijstaal, voor zichtzijde van vloermodel 900XP PNC 216134
- KOOKMAND Ø520x450 mm, perforatie Ø 2 mm, 2 halve delen, roestvrijstaal, 2 handgrepen met losse uitneemhaken, voor 150 liter kookketel PNC 925019
- MAATLAT voor 150 liter kookketel PNC 927002